



E-Jet Sport
1975 óta

MODELL: 1148-ODS-04(EOS00440SSI)
NÉV FOCIKAPU KÉSZLET

ÖSSZESZERELÉSI ÚTMUTATÓ



ÖSSZESÍTÉSI TIPPEK:

- 1 - Kérjük, figyelmesen olvassa el az utasításokat, és kövesse az összes összeszerelési, üzemeltetési és biztonsági utasítást, a sérülések elkerülése érdekében.
- 2 - Előfordulhat, hogy egyes ábrák vagy rajzok nem pontosan úgy néznek ki, mint az Ön terméke. Kérjük, olvassa el figyelmesen az útmutatót az egyes összeszerelési lépések megkezdése előtt!

FIGYELEM!





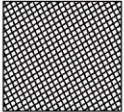

- 1 - Összeszerelés előtt ellenőrizze, hogy minden alkatrész benne van-e a dobozban.
- 2 - A terméket mindig felnőtt felügyelete mellett szerelje össze és szerelje szét.
- 3 - Minden használat előtt ellenőrizze az eszközt.
- 4 - Ha a terméken törést talál, kérjük, hagyja abba az összeszerelést vagy szétszerelést.

A FIGYELMEZTETÉS Felnett általi összeszerelés szükséges.

FIGYELEM:

Fulladásveszély - Ez a termék apró alkatrészeket tartalmaz. Nem alkalmas a 3 év alatti gyermekek számára.

ALKATRÉSZLISTA

1  TUBE #1 (4PCS)	2  TUBE #2 (4PCS)	3  SHOTER TUBE #3 (4PCS)
4  L CONNECTOR (12PCS)	5  NET (2PCS)	6  GROUND STAKE (8PCS)
8		



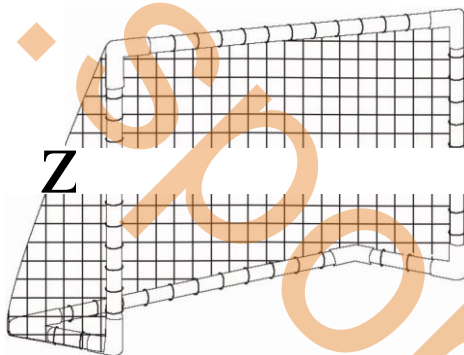
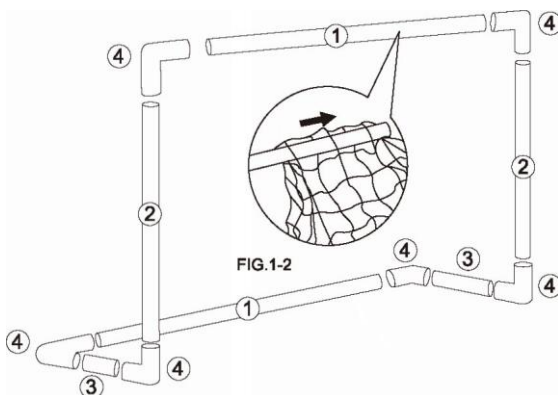
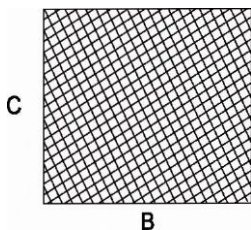
FOCILABDA
(1DB)

0

LÉGSZIVATTYÚ
(1DB)

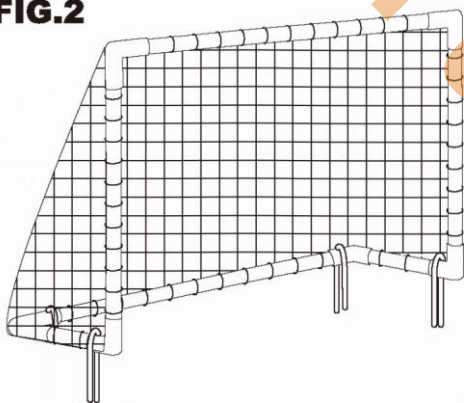
ÖSSZESZERELÉSI ÚTMUTATÓ

FIG.1



1. TERÍTSÚK KI A HÁLÓT A FÖLDRE AZ 1-1. ÁBRA SZERINT.
2. HELYEZZE BE AZ 1. CSÖVET A HÁLÓ B OLDALÁBA.
3. HELYEZZE BE A 3. CSÖVET A C ÉS D OLDALBA; ÉS CSATLAKOZTASSA AZ #1&3 CSÓ L CSATLAKOZÓVAL.
4. HELYEZZE BE A 2. CSÖVET A C ÉS D OLDALBA; ÉS CSATLAKOZTASSA A #2&3 CSÓ L CSATLAKOZÓVAL.
5. HELYEZZE BE AZ UTOLSÓ, 1. SZÁMÚ CSÖVET AZ A OLDALBA; ÉS CSATLAKOZTASSA A #2&2 CSÓ L CSATLAKOZÓVAL.

FIG.2



DUGJA KARÓK A FÖLDBE SEGÍT A CÉL STABILABB.

MOST MÁR KÉSZEN ÁLLSZ A JÁTÉKRA!

S-Sport International Kft.
Cím: HU-7030, Paks, Tolnai út 2., Magyarország
E-mail: info@s-sport.hu
Weboldal: www.s-sport.hu

